

Grauer & Co.

Erschliessung Grauer & Co., Degersheim

Vorprojekt

Situation 1:200

Projektverfasser:

SJB Kempter Fitze AG
Hintere Dorfstrasse 4
CH-9113 Degersheim
Tel. +41 71 371 32 70
www.sjb.ch

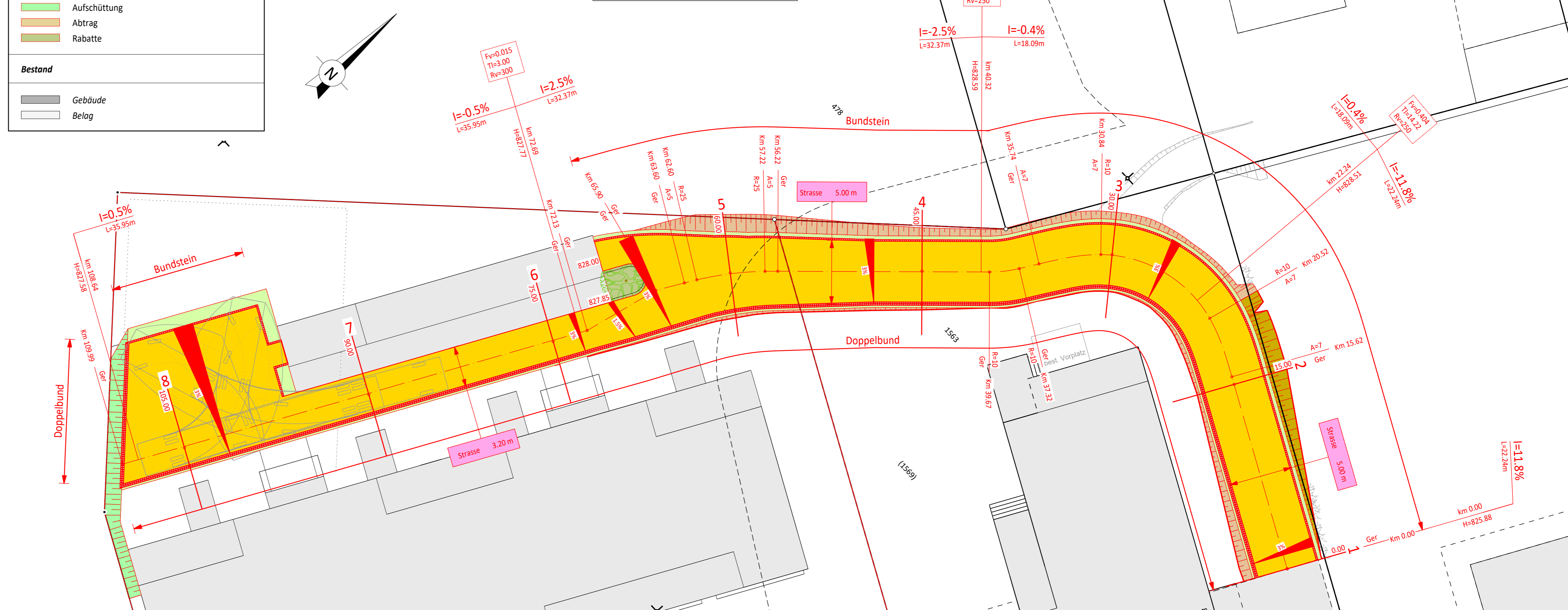
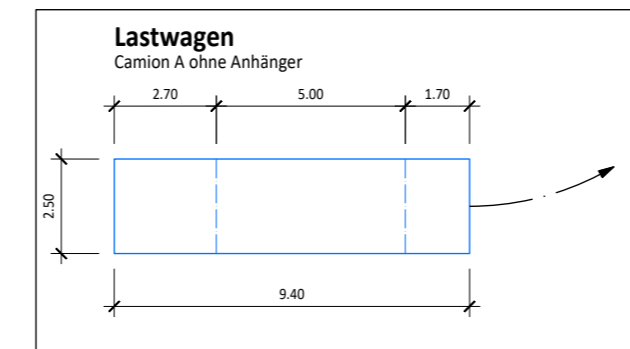


WIR GESTALTEN RÄUME
FÜR MENSCH + NATUR

Plan Nr. 720.014-201a				
Format 840 x 297 mm				
Änd.	Entw.	Gez.	Kontr.	Datum
	LE	LE	Ha	15.12.2020
a	LE	LE	Ha	28.09.2021
b				
c				
d				
Exemplar für:				

Legende Situation Strasse			
Projekt			
	Fahrbahn Trag- und Deckschicht		
	Belagsanpassung		
	Bankett		
	Aufschüttung		
	Abtrag		
	Rabatte		
Bestand			
	Gebäude		
	Belag		

	Fahrbahn:	Deckbelag	AC 8N	3.0 cm
		Tragschicht	ACT 22N	8.0 cm
		Fundationsschicht	UG 0/45	
		Geotextil	frostsicher OC 85	min. 50.0 cm
			Bauvlies 200 gr/m ²	14 kN/m
	Total			min. 61.0 cm



Grauer & Co.

Erschliessung Grauer & Co., Degersheim

Vorprojekt

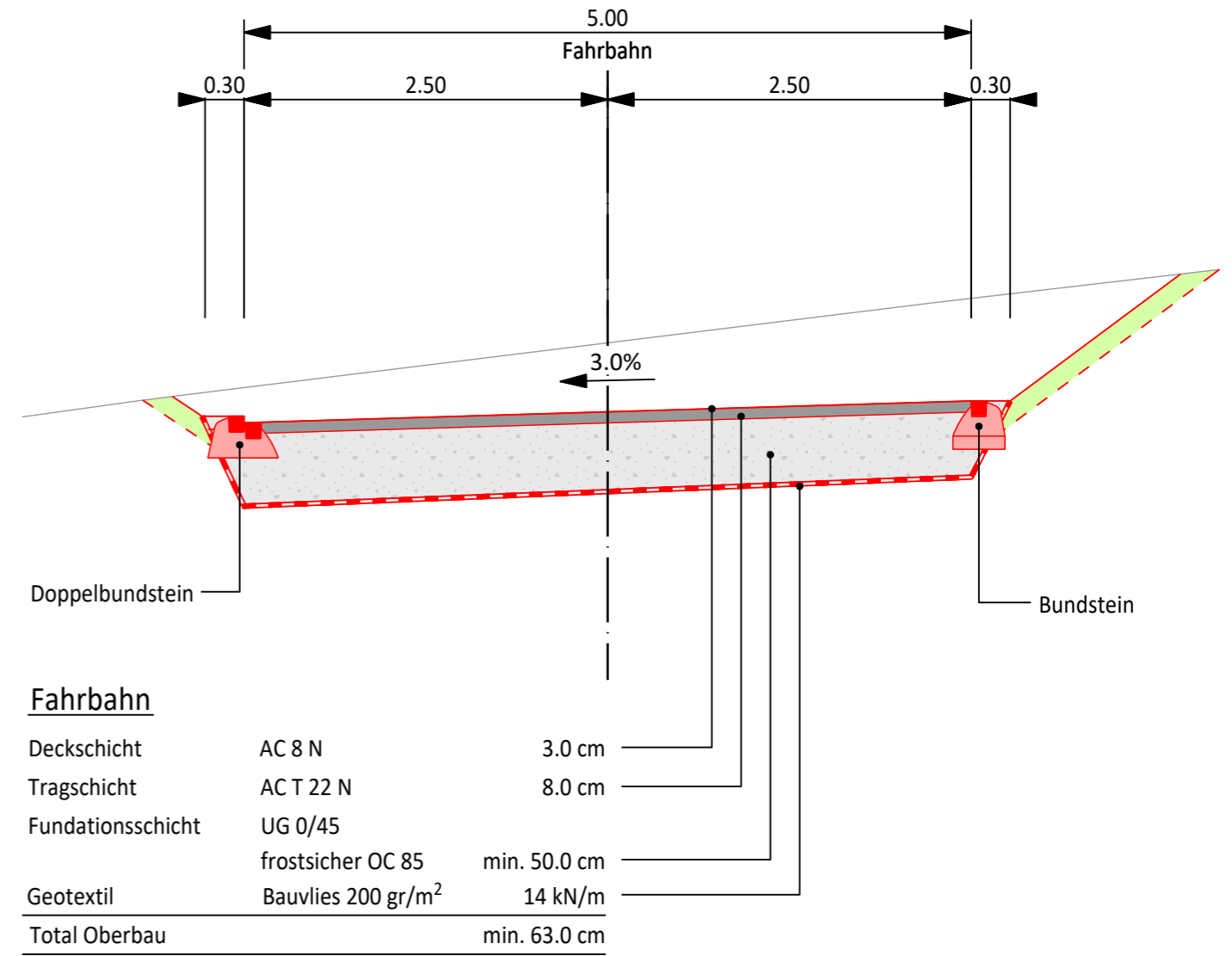
Normalprofil 1:50

Projektverfasser:

SJB Kempter Fitze AG
Hintere Dorfstrasse 4
CH-9113 Degersheim
Tel. +41 71 371 32 70
www.sjb.ch



Plan Nr. 720.012-202a				
Format 420 x 297 mm				
Änd.	Entw.	Gez.	Kontr.	Datum
	LE	LE	Ha	15.12.2020
a	LE	LE	Ha	28.09.2021
b				
c				
d				
Exemplar für:				



Grauer & Co.

Erschliessung Grauer & Co., Degersheim

Vorprojekt

Längenprofil 1:200/20

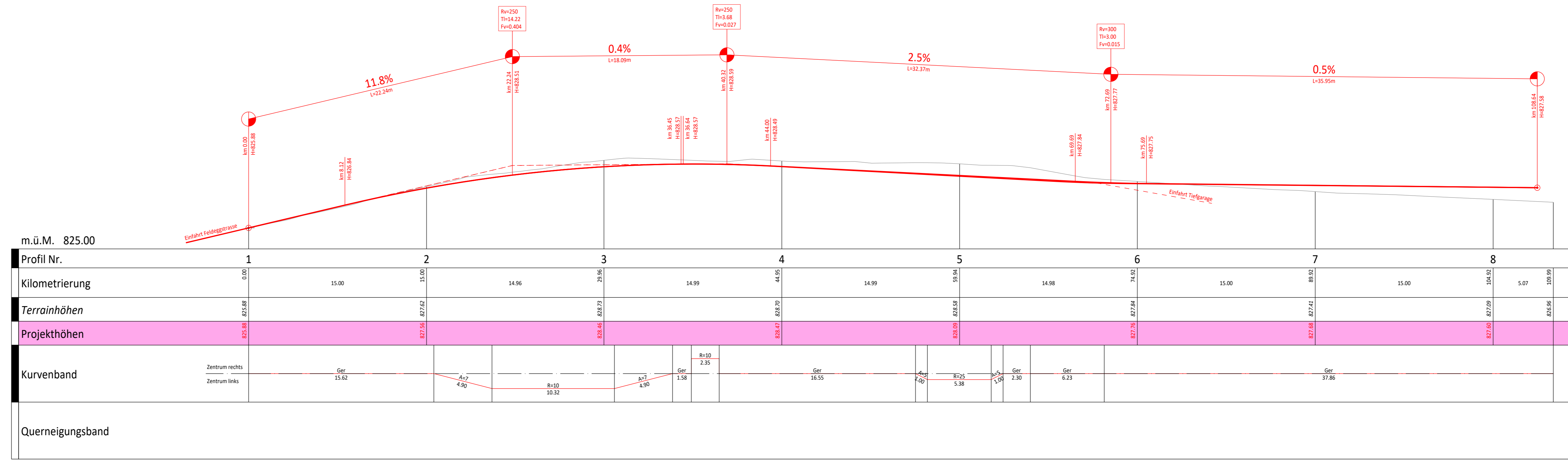
Projektverfasser:

SJB Kempter Fitze AG
 Hintere Dorfstrasse 4
 CH-9113 Degersheim
 Tel. +41 71 371 32 70
 www.sjb.ch



WIR GESTALTEN RÄUME
 FÜR MENSCH + NATUR

Plan Nr. 720.014-203a				
Format 210 x 297 mm				
Änd.	Entw.	Gez.	Kontr.	Datum
	LE	LE	Ha	15.12.2020
a	LE	LE	Ha	28.09.2021
b				
c				
d				
Exemplar für:				



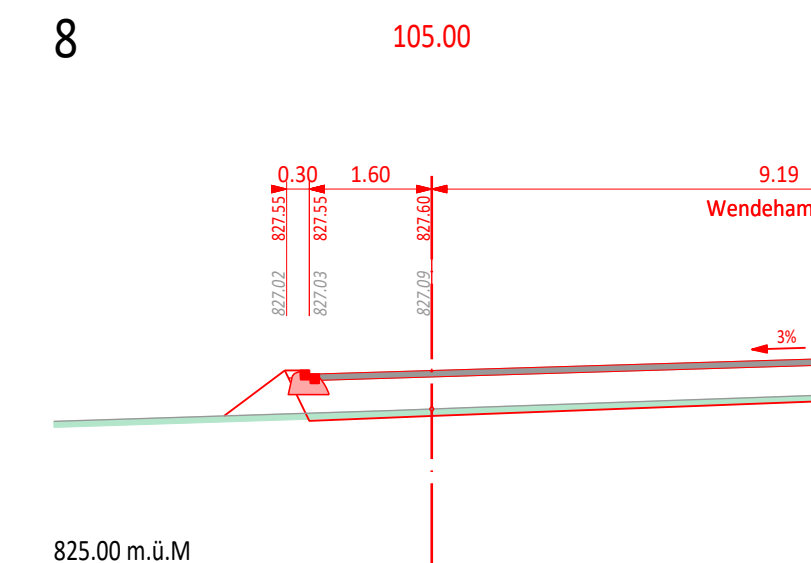
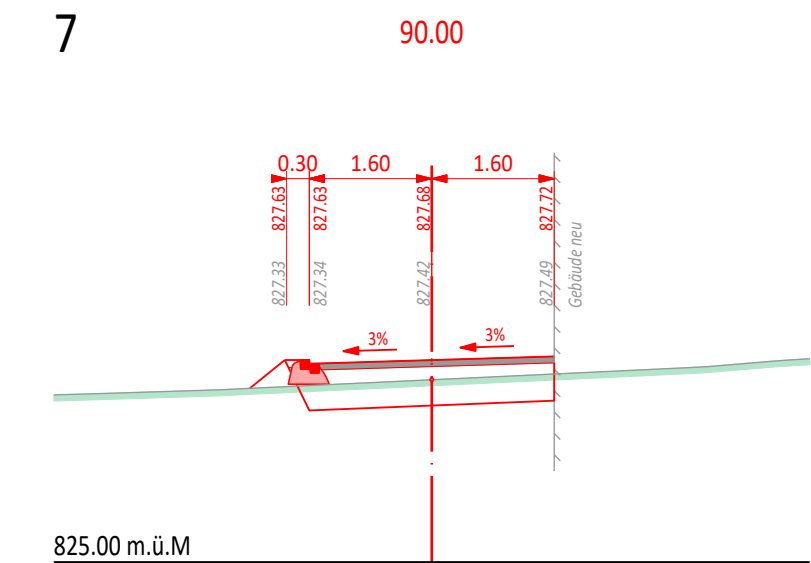
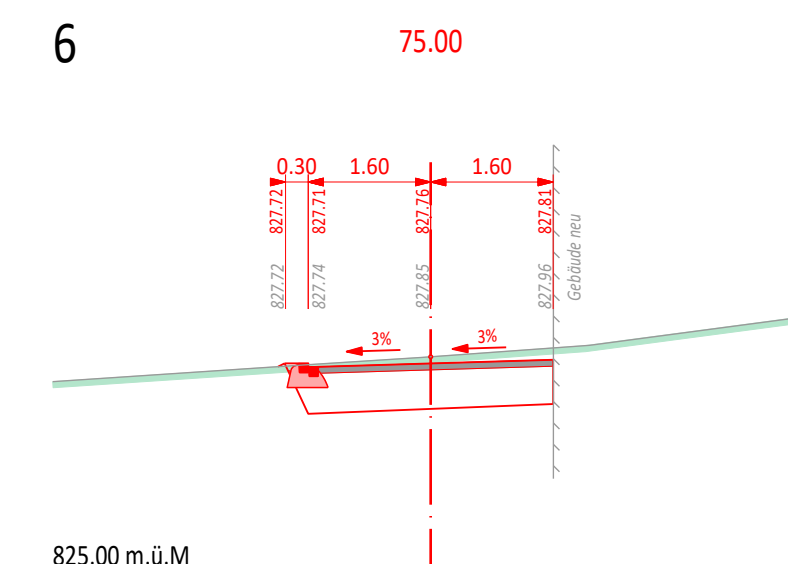
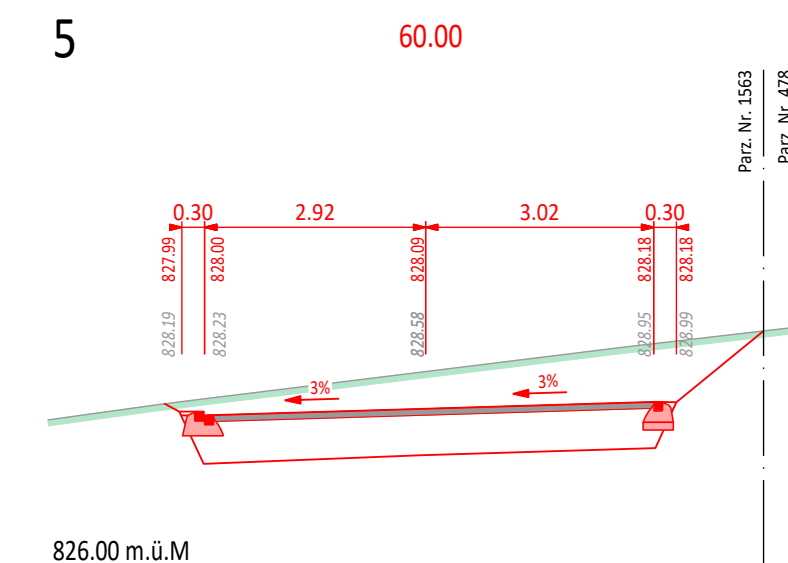
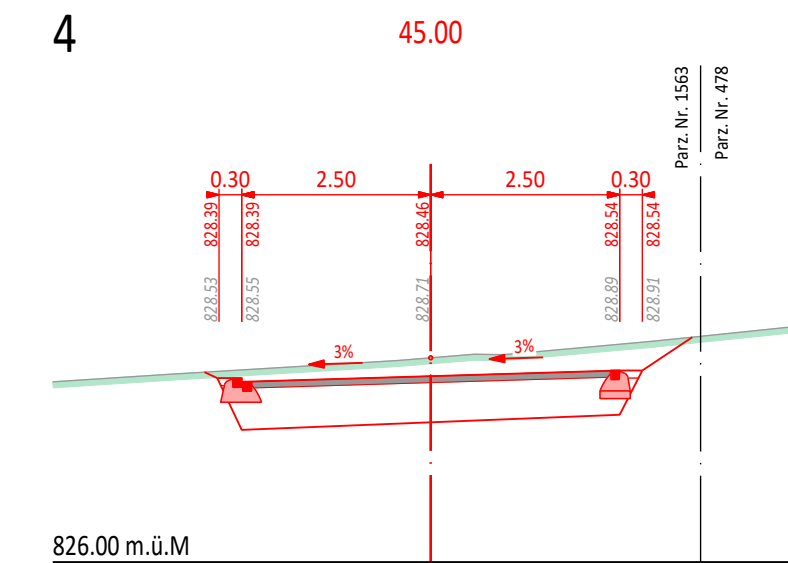
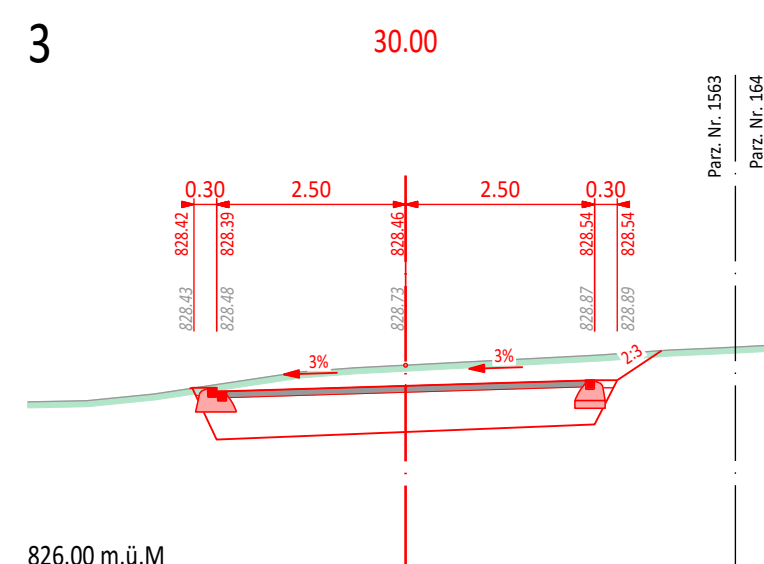
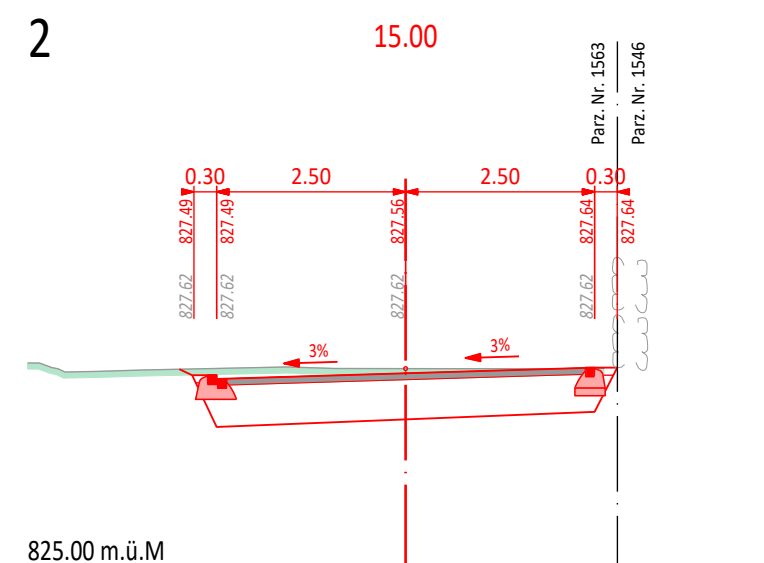
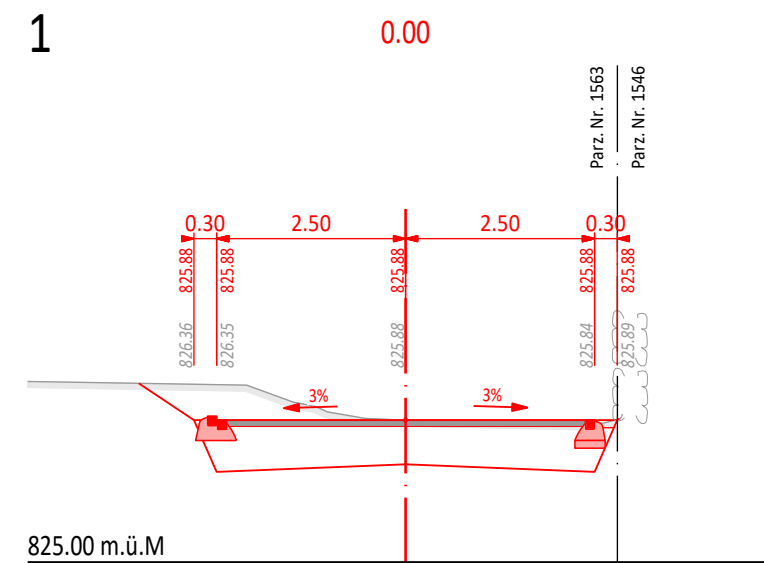
Profil Nr.	1	2	3	4	5	6	7	8						
Kilometrierung	0.00	15.00	29.96	44.95	59.94	74.92	89.91	104.92						
Terrainhöhen	825.88	827.62	828.73	828.70	828.58	827.84	827.41	827.09						
Projekthöhen	825.88	827.56	828.46	828.47	828.09	827.76	827.68	827.60						
Kurvenband	Zentrum rechts Zentrum links	Ger 15.62	A=7 4.90	R=10 10.32	A=7 4.90	Ger 1.58	R=10 2.35	Ger 16.55	A=5 4.00	R=25 5.38	A=5 1.00	Ger 2.30	Ger 6.23	Ger 37.86
Querneigungsband														

Grauer & Co.

Erschliessung Grauer & Co., Degersheim

Vorprojekt

Querprofile 1:200



Projektverfasser:

SJB Kempter Fitze AG
 Hintere Dorfstrasse 4
 CH-9113 Degersheim
 Tel. +41 71 371 32 70
 www.sjb.ch



Plan Nr.	720.014-204a			
Format				
Änd.	Entw.	Gez.	Kontr.	Datum
	LE	LE	Ha	15.12.2020
a	LE	LE	Ha	28.09.2021
b				
c				
d				
Exemplar für:				